

Sure-Weld[®] TPO

Sistema de techado



Diez razones por las que no hay nadie que nos iguale todavía



Después de casi **20 años**, todavía **nadie nos ha igualado**

La poliolefina termoplástica (TPO) es el segmento con el mayor nivel de crecimiento en el sector de techado comercial. Aprovechando esta reciente popularidad, un número creciente de compañías han comenzado a ofrecer membranas de TPO de una sola capa. Desafortunadamente, no todas las TPO son iguales. Su edificio merece un sistema de techado de TPO proporcionado por el fabricante que ha sido el líder en investigación, desarrollo y tecnología de TPO, desde que la TPO se implantó como una membrana de techado: **Carlisle SynTec Systems.**

Estas son **10 cosas** a tener en cuenta al invertir en un sistema de **techado de TPO**.

1

EXPERIENCIA E INNOVACIÓN:

Nada las sustituye

Carlisle: más de 50 años de experiencia de fabricación de láminas de una sola capa. Líderes del sector en investigación y desarrollo de TPO por casi 20 años. En techos de todo el mundo se han instalado más de tres mil millones de pies cuadrados de membrana de TPO Sure-Weld de Carlisle. Eso es más que lo instalado por cualquier otro fabricante.

Las otras marcas: un mínimo de experiencia en cuanto a fabricación, garantía e instalación en algunos casos.

Proteja su inversión: exija que su membrana de TPO sea fabricada por una compañía que posea, como mínimo, 10 años de experiencia en la fabricación de TPO.

3

PAQUETE DE PROTECCIÓN CONTRA LA INTEMPERIE:

Como si fuese un protector solar para su techo

Carlisle: el arco de xenón y el envejecimiento a largo plazo por factores térmicos demuestran que la membrana de TPO de Carlisle satisface la pruebas de los más altos estándares del sector. Esto se debe a que cada membrana de TPO está mejorada con el Paquete de protección contra la intemperie OctaGuard XT™, una excepcional mezcla de ocho componentes que incluye antioxidantes, absorbentes de radiación UV, además de estabilizadores térmicos y lumínicos que producen como resultado el rendimiento más confiable y a largo plazo del sector.

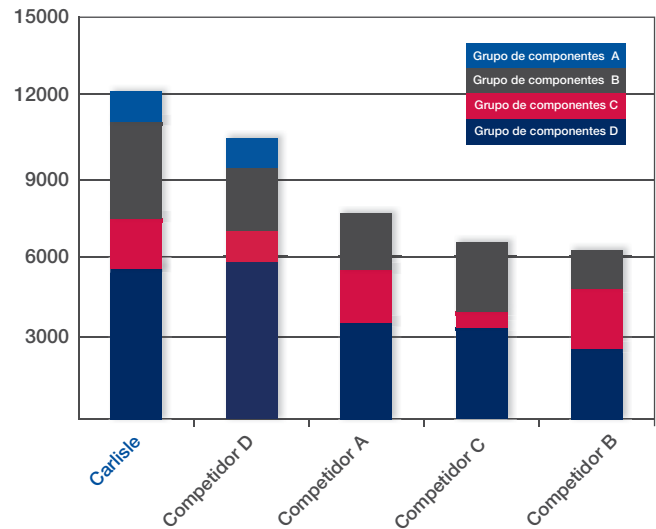
Las otras marcas: sólo satisfacen los requisitos básicos establecidos por la ASTM.

Proteja su inversión: asegúrese de que su sistema de techado de TPO resista las más altas temperaturas y los más altos niveles de radiación UV, invirtiendo para ello en una membrana que resista más de 100 días a 275 °F y que tenga, como mínimo, una resistencia al arco de xenón de 17,000 kJ/m² a 80 °C sin que se produzcan agrietamientos ni signos de fallas en el material.

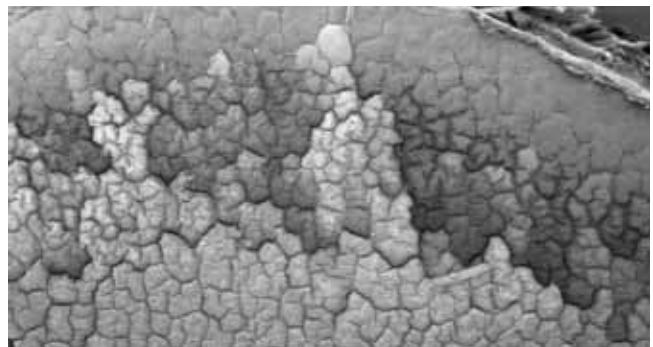


OCTAGUARD XT
WEATHERING PACKAGE

PAQUETE DE PROTECCIÓN CONTRA LA INTEMPERIE ANÁLISIS QUÍMICO



TPO de Carlisle con OctaGuard XT



Las otras marcas

Membrana de TPO de 45-mils magnificada 50 veces después de estar expuesta a una exposición extrema a radiación UV simulada.



4

SOLDABILIDAD:

No deje que el clima lo frustre

Carlisle: las membranas de TPO pueden soldarse en los rangos más amplios de temperatura y humedad, produciendo soldaduras fuertes sin necesidad de modificar los ajustes del equipo de soldadura para compensar las variaciones en las condiciones climáticas. Esto redonda en más productividad y en uniones más confiables.

Las otras marcas: si se trata de láminas que poseen un rango limitado de soldabilidad, los ajustes del equipo de soldadura deben modificarse para tener en cuenta los cambios de temperatura y humedad, lo que puede desacelerar las instalaciones y aumentar los costos. Es posible que también ocurran soldaduras débiles, inadecuadas o “frías”, lo que puede resultar en fugas o filtraciones en su sistema de techado.

Proteja su inversión: las soldaduras incorrectas son los errores más comunes y más costosos que se cometen en un sistema de techado de TPO, de modo que elija una membrana que le ofrezca el rango más amplio de soldabilidad para así producir uniones fuertes.

3

FUERZA DE LA UNIÓN:

Es lo que aparenta ser

Carlisle: pruebas realizadas de manera independiente demuestran que la membrana de TPO de Carlisle posee uniones mucho más fuertes que las producidas por los productos de la competencia. Esto significa un mejor rendimiento con respecto a la resistencia contra el viento, con menos fugas y filtraciones y menos llamadas por problemas.

Las otras marcas: es posible que necesiten de equipo de soldadura costoso y difícil de manejar, o soldaduras dobles para lograr un rendimiento adecuado con respecto a la resistencia contra el viento y la fuerza de las uniones, lo que redonda en mayores costos de mano de obra y tiempos de instalación.

Proteja su inversión: una unión fuerte es una parte esencial de cualquier sistema de techado de TPO. Exija que el fabricante de TPO proporcione pruebas de que la fuerza de la soldadura de la unión sea mayor de 60 Lbf/in en un amplio rango de temperaturas y velocidades de soldadura.

5

EFICIENCIA DE ENERGÍA:

Reduce su consumo de energía en acondicionamiento de aire

Carlisle: la membrana blanca de TPO posee inicialmente una reflectancia solar de 0.79 y una emisividad solar de 0.90 en términos de ENERGY STAR®. Las membranas de TPO color café claro de Carlisle satisfacen también los requisitos de ENERGY STAR al cumplir y sobrepasar las normas de eficiencia energética del programa.

Las otras marcas: producen una membrana de TPO que, inicialmente posee buenos valores de reflectividad, pero que descienden muy sustancialmente al ser sometidos a pruebas de ENERGY STAR para evaluar su reflectividad al cabo de tres años.

Proteja su inversión: maximice la eficiencia energética de su techo y exija que la membrana de TPO instalada en su techo posea, al cabo de tres años, la más alta clasificación de reflectividad del “Cool Roof Rating Council”.

FUERZA DE LA UNIÓN, MEDIDA EN LBF/IN

	Carlisle				Competidor A				Competidor C			
Velocidad, en pies/min.	7.9	10.5	13.5	16.1	7.9	10.5	13.5	16.1	7.9	10.5	13.5	16.1
806 °F	61	65	64	65	35	40	38	43	57	60	57	58
1004 °F	62	64	68	62	39	44	39	38	60	60	58	58
1148 °F	65	64	68	66	41	39	38	43	65	61	56	57



6

APARIENCIA: Cómo lograr un techo limpio

Carlisle: la combinación de nuestros procesos de fabricación de vanguardia y más de 15 años de experiencia en fabricación, crean una superficie de más suavidad, diseñada para resistir la suciedad, los desechos, el moho y la acumulación de bacterias. Esto significa que usted obtiene una membrana más limpia y que refleja más la luz solar durante toda la vida de su techo, además Carlisle lo respaldará con una garantía de reflectividad que es líder en el sector.

Las otras marcas: pueden caracterizarse por tener superficies ásperas, rugosas e irregulares que acumulan suciedad y reducen la reflectividad.

Proteja su inversión: una superficie suave es la mejor forma de mantener altos niveles de reflectividad, de modo que siempre utilice el sistema de techado de TPO que le ofrece la mejor protección contra la suciedad y los desechos.

7

DIVERSIDAD Y VERSATILIDAD: Ningún proyecto de techado es igual a otro

Carlisle: Carlisle fabrica membranas de TPO con un amplio rango de grosores, anchos, longitudes y colores. Los grosores de la membrana incluyen 45, 60 y 80 mils, con láminas de hasta 12 pies de ancho. Todos los distintos grosores y anchos están disponibles en color blanco, gris y café claro, además de 16 colores especiales. Si las láminas de 100 pies de longitud no son las más eficaces para su proyecto, las láminas de membrana de TPO pueden fabricarse en otras longitudes.

Las otras marcas: limitaciones en grosor, ancho y color; además, algunas ofrecen sólo las láminas de longitud normal de 100 pies. Esta oferta de productos restringida limita su capacidad de obtener la membrana de TPO que sea perfecta para su proyecto de techado.

Proteja su inversión: asegúrese de obtener el mejor techo que pueda comprar con su dinero al ofrecerle a su contratista de techado las opciones que él necesita para ahorrar tiempo y mano de obra en su próximo proyecto de TPO.

8

GROSOR SOBRE LA MALLA:

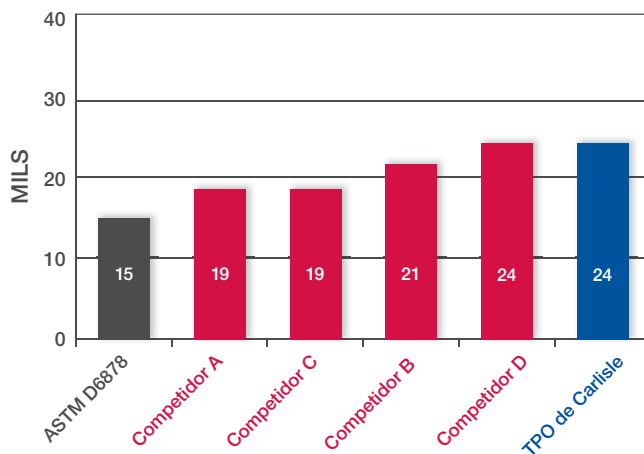
Entre más grueso, mejor

Carlisle: la TPO de 60-mils tiene un grosor normal sobre la malla que sobrepasa ampliamente el grosor mínimo establecido por la ASTM. Este grosor redundante en una mayor resistencia contra la intemperie, contando además con el paquete de impermeabilización OctaGuard XT para obtener más protección contra el calor solar y la radiación UV. Además de una capa superior de mayor grosor, la incrustación pareja de la malla también proporciona una mayor solidez del laminado.

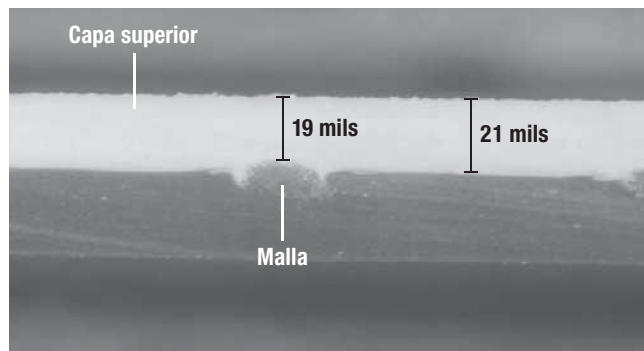
Las otras marcas: muchas membranas de TPO apenas sobrepasan el requisito de grosor mínimo sobre la malla establecido por la ASTM, lo que pudiera resultar en una capa superior más delgada y una menor protección general. Al incrustar la malla en la capa inferior, algunos fabricantes publican valores erróneos de grosor sobre la malla cuando, en realidad, están proporcionando menos protección para la capa superior.

Proteja su inversión: la capa superior de su membrana de TPO es la primera y mejor defensa que posee su edificio en contra de condiciones climáticas dañinas, de modo que asegúrese de que su próximo sistema de techado de TPO posea un grosor sobre la malla que sea óptimo.

GROSOR SOBRE LA MALLA
MEMBRANA DE TPO DE 60-MILS



SECCIÓN TRANSVERSAL DE LA MEMBRANA DE TPO



Las otras marcas

9

GARANTÍAS:

Protección con la que realmente puede contar

Carlisle: con Carlisle, usted puede confiar plenamente en que su edificio contará con una extraordinaria protección de garantía. Las garantías Total System de Carlisle, además de una reserva establecida para garantías, reflejan un compromiso y capacidad de resolver cualquier problema con respecto a las garantías.

Las otras marcas: es posible que no publiquen o no proporcionen información acerca de su reserva para garantías.

Proteja su inversión: asegúrese de que la compañía que le expide su garantía posea una reserva para garantías adecuadamente financiada, además de garantías Total System "sin límite monetario".

10

ACCESORIOS PREFABRICADOS:

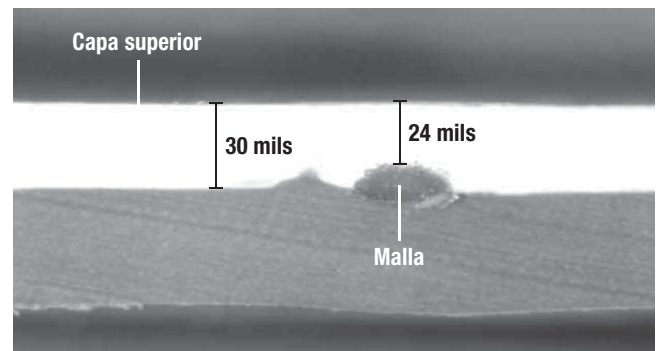
Nos encargamos del trabajo más rudo

Carlisle: Carlisle ofrece más de una docena de accesorios prefabricados, en existencia, para pedidos normales, además de una cantidad innumerable de accesorios de fabricación especial a pedido. Todos poseen un sello de aprobación CFA ("Certified Fabricated Accessory", Accesorio fabricado con certificación), de modo que usted sabe que están fabricados según los estándares más exigentes. Cada uno de los accesorios de Carlisle que cuenta con la aprobación de CFA le ahorra tiempo y dinero en el proceso de instalación.



Las otras marcas: muchos fabricantes sólo ofrecen un número limitado de accesorios, mientras que otros ofrecen productos que no cuentan con un certificado de calidad.

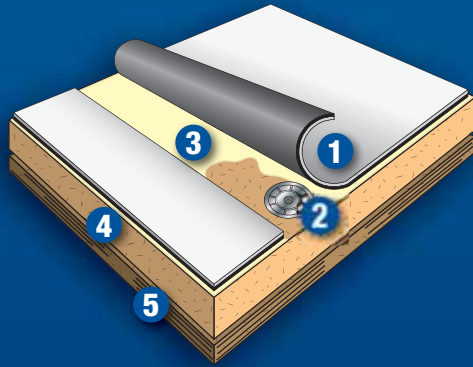
Proteja su inversión: un techo común y corriente puede tener cientos de penetraciones. Asegúrese de que las tuberías, marcos y demás obstrucciones sean impermeabilizados correctamente con accesorios de TPO certificados por el fabricante de membranas de TPO que le ha expedido su garantía.



TPO de Carlisle

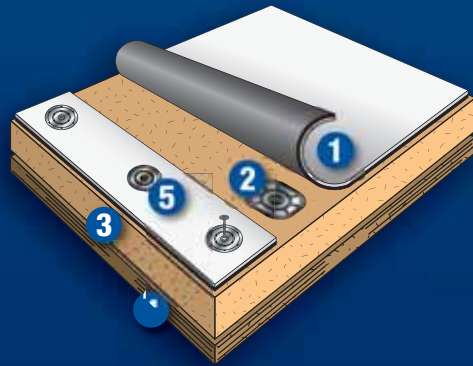
EXPERIMENTE LA DIFERENCIA DE CARLISLE

SISTEMA DE TECHADO DE TPO DE ADHESIÓN TOTAL



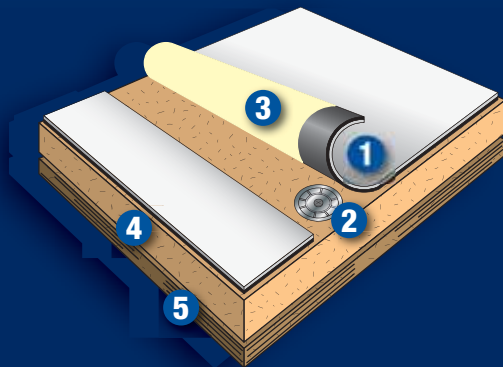
1. Membrana de TPO con Sure-Weld
2. Placas y sujetadores Carlisle para aislamiento
3. Pegamento de TPO con Sure-Weld
4. Aislante aceptable
5. Piso del techo aprobado

SISTEMAS DE TECHADO DE TPO CON SUJECIÓN MECÁNICA



1. Membrana de TPO con Sure-Weld
2. Placas y sujetadores Carlisle para aislamiento
3. Aislante aceptable
4. Piso del techo aprobado
5. Placas y sujetadores de membrana

SISTEMA DE TECHADO AUTOADHESIVO DE TPO



1. Membrana de TPO con "Self-Adhering Technology" (SAT™)
2. Placas y sujetadores Carlisle para aislamiento
3. Adhesivo preaplicado
4. Aislante aceptable
5. Piso del techo aprobado

800-479-6832 | P.O. Box 7000 | Carlisle, PA 17013
Fax: 717-245-7053 | www.carlisesyntec.com



R. Viamão, 1095 | Grajaú | CP: 30431-253 | BH/MG
Tel.: +55(31) 3297-7110 | Fax: +55(31) 3297-7114
www.roofway.com.br